

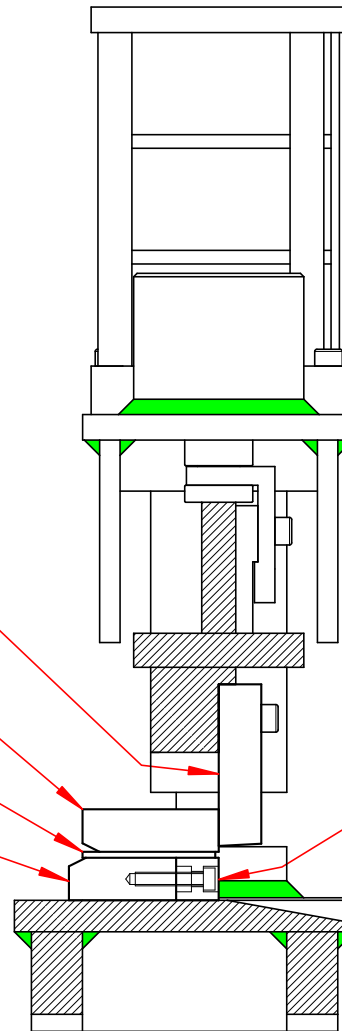
Övre Klippskär
Detalj Nr: 1416-012
OBS! Slipas på denna sida

Avdragarplatta
Detalj Nr: 1416-006

Distansplåt
Detalj Nr: 1537-010

Undre Klippskärhållare
Detalj Nr: 1416-005

Undre Klippskär
Detalj Nr: 1416-007
Kan vändas 4 gånger



Vi förbehåller oss rätten att utan föregående avisering genomföra ändringar av leveransprogram och/eller konstruktion

Benämning
Name

PKE-510/3
Reservdelar 2

Utgåva
Issue

0607A

This document is BSP Group AB property and shall not without BSP Group AB written permission be copied, imparted to a third party or used for any other unauthorized purpose.

BSP GROUP AB
1987 ©


BSP Utveckling AB