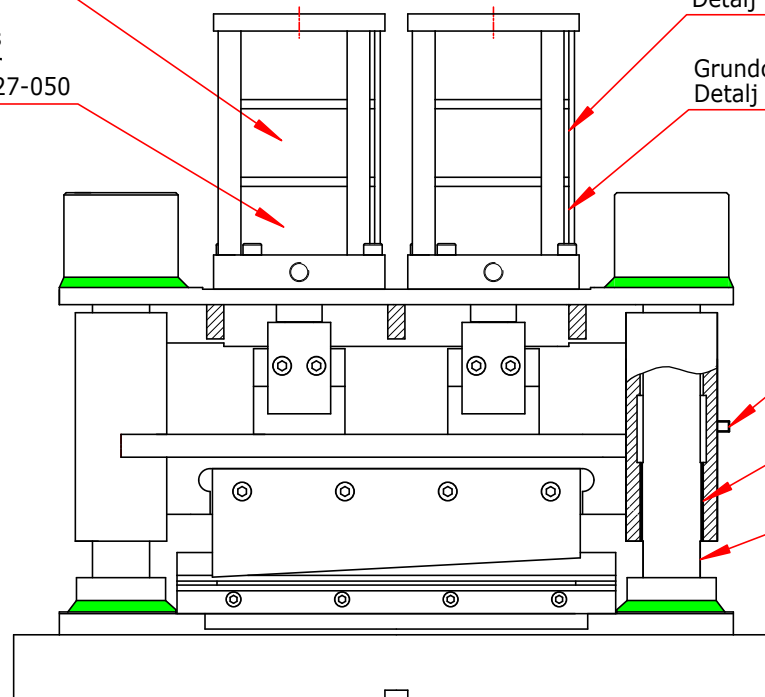


Packningssats
Påbyggnadscylinder
Detalj Nr: 1227-150

Packningssats
Grundcylinder
Detalj Nr: 1227-050

Påbyggnadscylinder
Detalj Nr: 1227-100-25

Grundcylinder
Detalj Nr: 1227-000-25



Smörjnippel
Detalj Nr: 1537-501

Glidlager
Detalj Nr: 1537-504

Styrpelare
Detalj Nr: 1537-002

Vi förbehåller oss rätten att utan föregående avisering genomföra ändringar av leveransprogram och/eller konstruktion

Benämning
Name

PKE-310/2
Reservdelar 1

Utgåva
Issue

0607A

This document is BSP Group AB property and shall not without BSP Group AB written permission be copied, imparted to a third party or used for any other unauthorized purpose.

BSP GROUP AB
1987 ©

BSP
BSP Utveckling AB