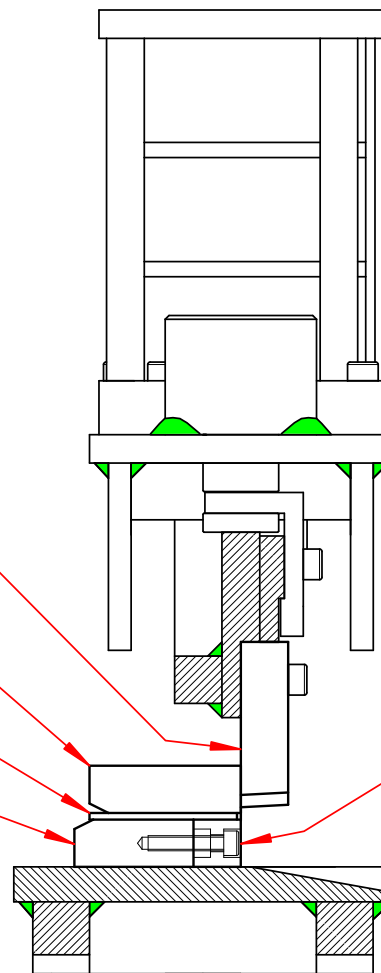


Övre Klippskär  
Detalj Nr: 1412-012  
OBS! Slipas på denna sida

Avdragarplatta  
Detalj Nr: 1412-006

Distansplåt  
Detalj Nr: 1537-010

Undre Klippskärhållare  
Detalj Nr: 1412-005



Undre Klippskär  
Detalj Nr: 1412-007  
Kan vändas 4 gånger

Vi förbehåller oss rätten att utan föregående avisering genomföra ändringar av leveransprogram och/eller konstruktion

Benämning  
Name

**PKE-110/1**  
**Reservdelar 2**

Utgåva  
Issue

**0607A**

This document is BSP Group AB property and shall not without BSP Group AB written permission be copied, imparted to a third party or used for any other unauthorized purpose.

**BSP GROUP AB**  
1987 ©

**BSP**  
BSP Utveckling AB