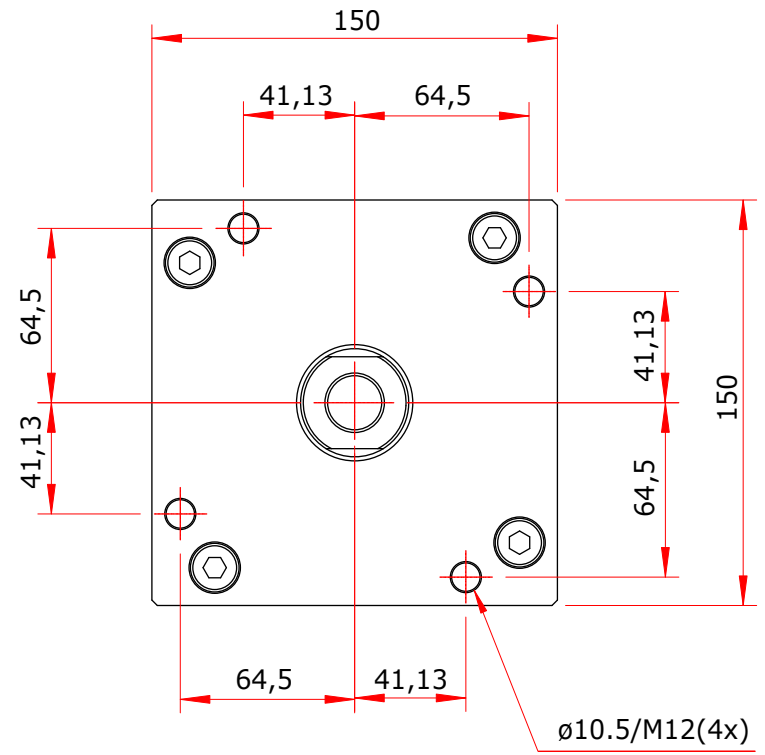
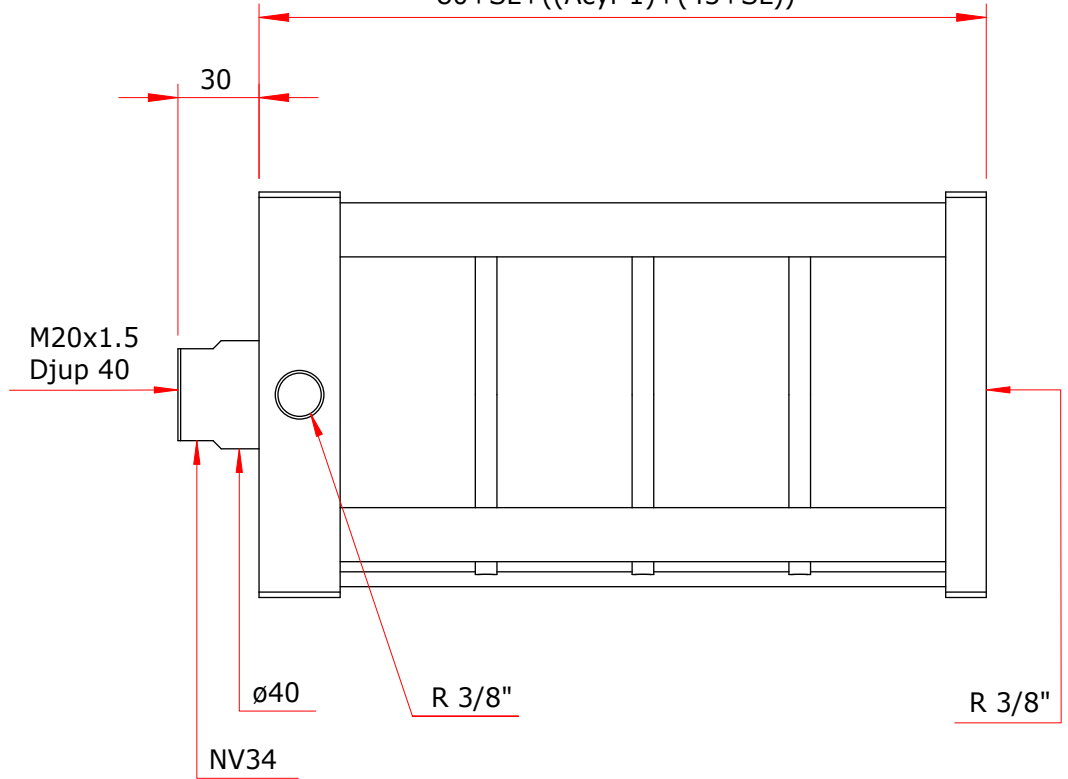


SL = Slaglängd  
 Acyl = Antal Cylindersteg

Cylinderhöjd =  
 $80 + SL + ((Acyl - 1) \cdot (43 + SL))$



Alla mått i mm

Vi förbehåller oss rätten att utan föregående avisering genomföra ändringar av leveransprogram och/eller konstruktion

Benämning  
 Name  
**Pneumatisk kraftcylinder**

Utgåva  
 Issue  
**0201A**

This document is BSP Group AB property and shall not without BSP Group AB written permission be copied, imparted to a third party or used for any other unauthorized purpose.

**BSP GROUP AB**  
 1987 ©

